



**TEXTILE AND TECHNOLOGY**

**«Оборудование Monti Antonio как инструмент для  
формирования добавочной стоимости в условиях  
кризиса»**

---

Москва 2020

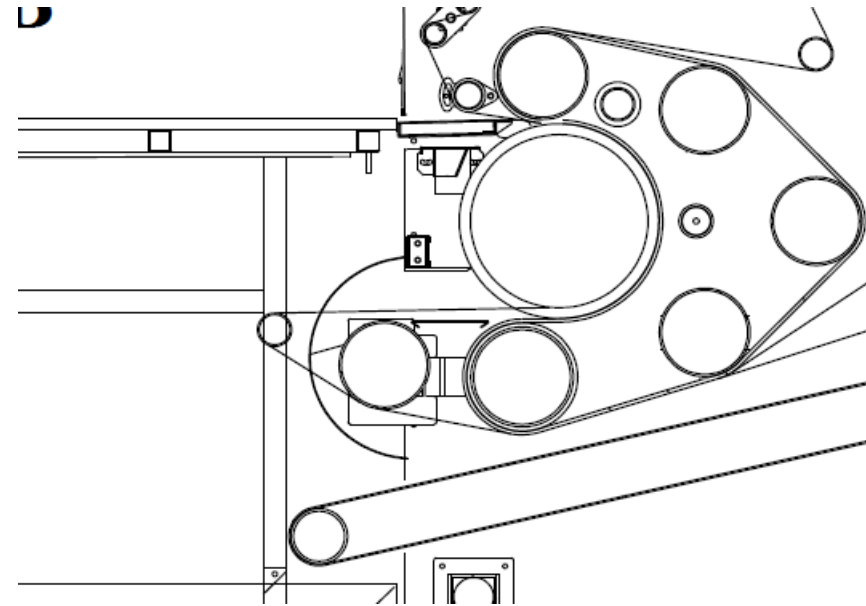
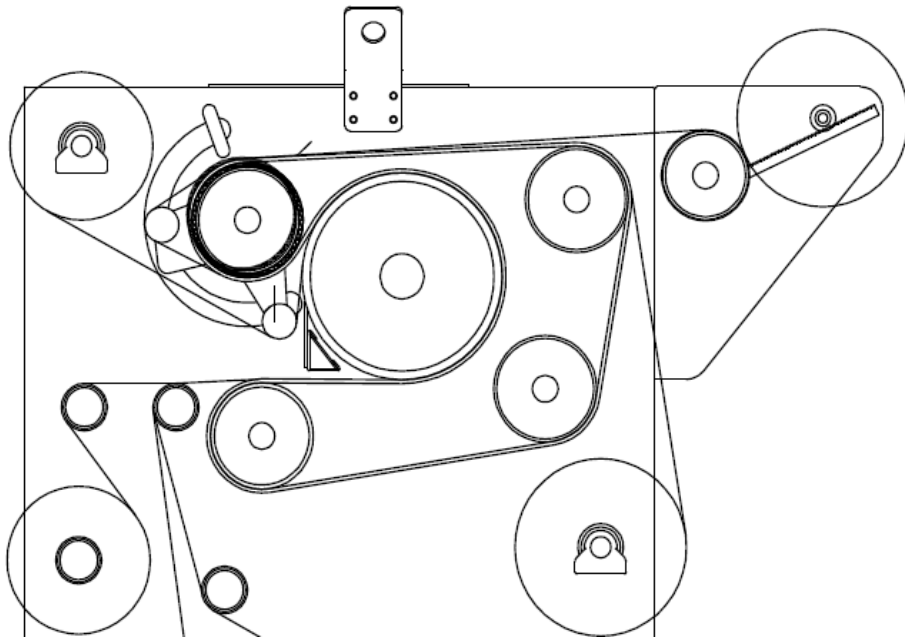
## Тенденции рынка

- N&M провели онлайн опрос среди покупателей с вопросом – предпочли бы вы заплатить больше, но купить качественную вещь? 78% респондентов ответили положительно.
  - Продажи всё больше переходят в онлайн, но, по мнению аналитиков, победит «гибридная» модель.
  - Разрушаются мировые производственные цепочки => спрос на локальные производства.
-

# О чём говорят производители?

- Использование каландра для других сфер, отличных от сублимационного термопереноса
  - Маски – многим помогли остаться на «плаву»
  - Новые виды продукции
  - Функциональная модная одежда для дистанционной работы
-

# Почему Monti Antonio?



## Преимущества Monti Antonio

- Маслонаполненный барабан
  - Автоматическое равнение фетра
  - Фетр из арамидного материала NOMEX
  - Опциональные модификации каландра под каждого клиента
  - Регулировка давления фетра
  - Масло в барабане находится в вакууме и не требует замены на всём сроке службы
-

# Monti Antonio mod. 180T



- Диаметр барабана – 200 мм
  - Рабочая ширина – 1,62 м
-

# Monti Antonio mod. 856



- Диаметр барабана – 350 мм
  - Рабочая ширина – 1,62 м
-

# Monti Antonio mod. 920



- Работа с реактивными клеями
  - Нанесение по технологии Microdot
-



Спасибо за внимание!



TEXTILE AND TECHNOLOGY

Суменков Григорий  
«Текстиль и Технологии»  
+79261813182  
g.sumenkov@t-textile.com

---