



KONICA MINOLTA

NASSENGER 10_e ***NASSENGER 8***

Высокоскоростной
текстильный принтер



Giving Shape to Ideas

NASSENGER 10

Полнофункциональный текстильный
принтер: выше скорость печати,
надежная цветопередача



- Высокая производительность, не уступающая производительности плоскотрафаретных печатных машин.
- Различные режимы печати обеспечивают компромисс между производительностью и высоким качеством продукции.
- Оптимальный выбор для клиентов с большими объемами выпускаемой продукции и высокими требованиями к качеству.

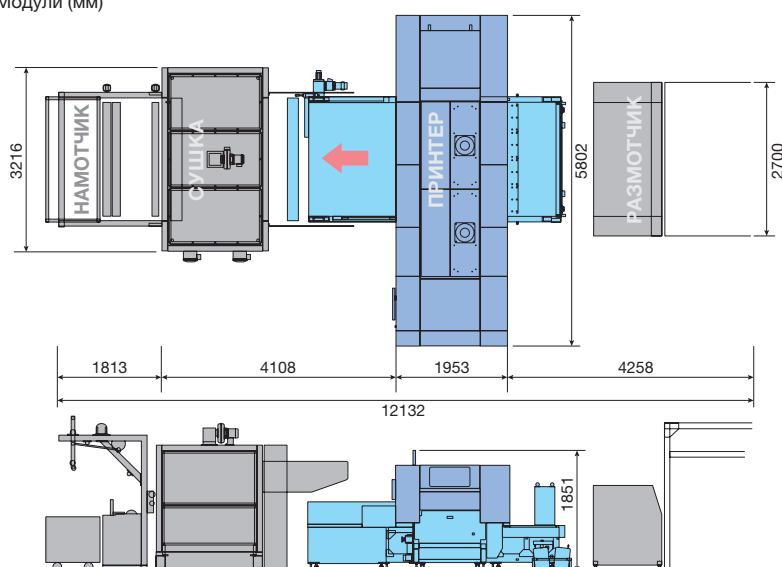
■ Режимы печати

| Режим печати | Скорость печати |
|-----------------------|------------------------------|
| Draft (Черновой) | 410–1120 м ² /час |
| Standard1 (Стандарт1) | 360–680 м ² /час |
| Standard2 (Стандарт2) | 140–500 м ² /час |
| Standard3 (Стандарт3) | 120–240 м ² /час |
| Extra1 (Экстра1) | 70–250 м ² /час |
| Extra2 (Экстра2) | 60–120 м ² /час |

Различные режимы печати NASSENGER 10 позволяют выполнить работы в срок, гарантируя точность и стабильность цветопередачи, высокую насыщенность и яркость красок.

■ Установка

Модули (мм)



Высокая скорость, разрешение и Высокоэффективный принтер, пр эволюции цифровой печати по те

Новая печатающая голова для точнейшего воспроизведения деталей



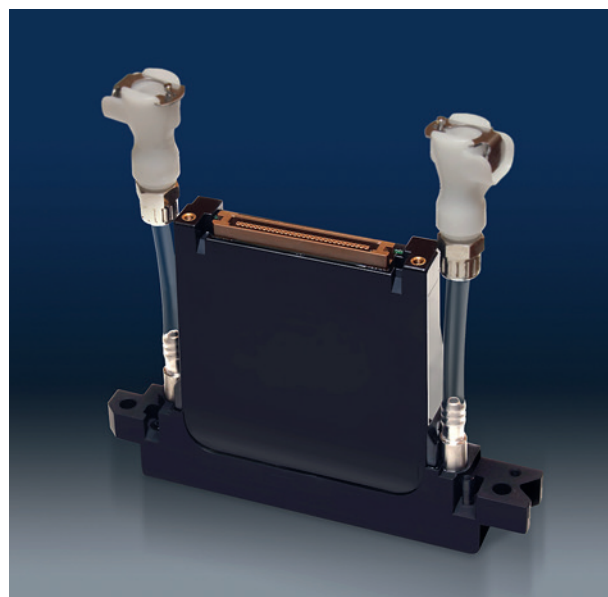
Новая печатающая голова

Новая печатающая голова, разработанная Konica Minolta. В NASSENGER 10e установлено 72 печатающих головы (опционально 81) серии KM1024i, а в NASSENGER 8 — 32 головы (опционально 36).



Превосходное качество воспроизведения рисунка

Улучшенное качество воспроизведения рисунка благодаря переменному размеру капли (малый, средний или большой) и сочетанию чернил Konica Minolta насыщенных и светлых оттенков. Превосходное воспроизведение полутонов, тонких линий, мелких геометрических рисунков-орнаментов, которые трудно напечатать на традиционном оборудовании для печати по ткани.



Удобные, точные и быстрые настройки для лучшей производительности.



Понятный и удобный интерфейс панели управления

Интуитивно-понятный пользовательский интерфейс. Простое и удобное управление часто используемыми функциями с сенсорной панели.

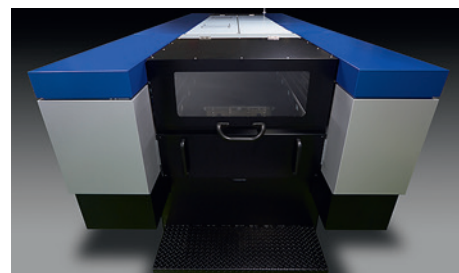


Лёгкое обслуживания — гарантия надёжности



Удобный доступ

Конструкция принтера позволяет контролировать движение каретки с печатающими головами и режимы печати. Удобный доступ ко всем узлам принтера и быстрая замена компонентов.



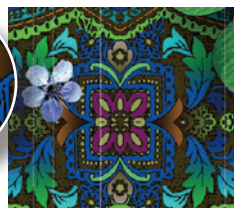
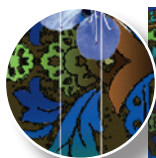
производительность представляющий новую ступень кстилю.

Стабильность работы и минимальное время простоя

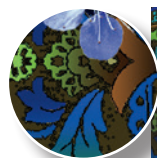


Предотвращение брака

Функция компенсации нерабочего сопла и собственная технология обработки изображения позволяют избежать проблем с воспроизведением рисунка, свойственных другим сканирующим системам печати.



● До коррекции



● После коррекции

Стабильная работа

Функции поддержки бесперебойной работы (системы очистки печатающих головок и компенсации нерабочих сопел). Стабильная работа и сокращение эксплуатационных расходов.

Премиальные чернила для плавного воспроизведения полутонов



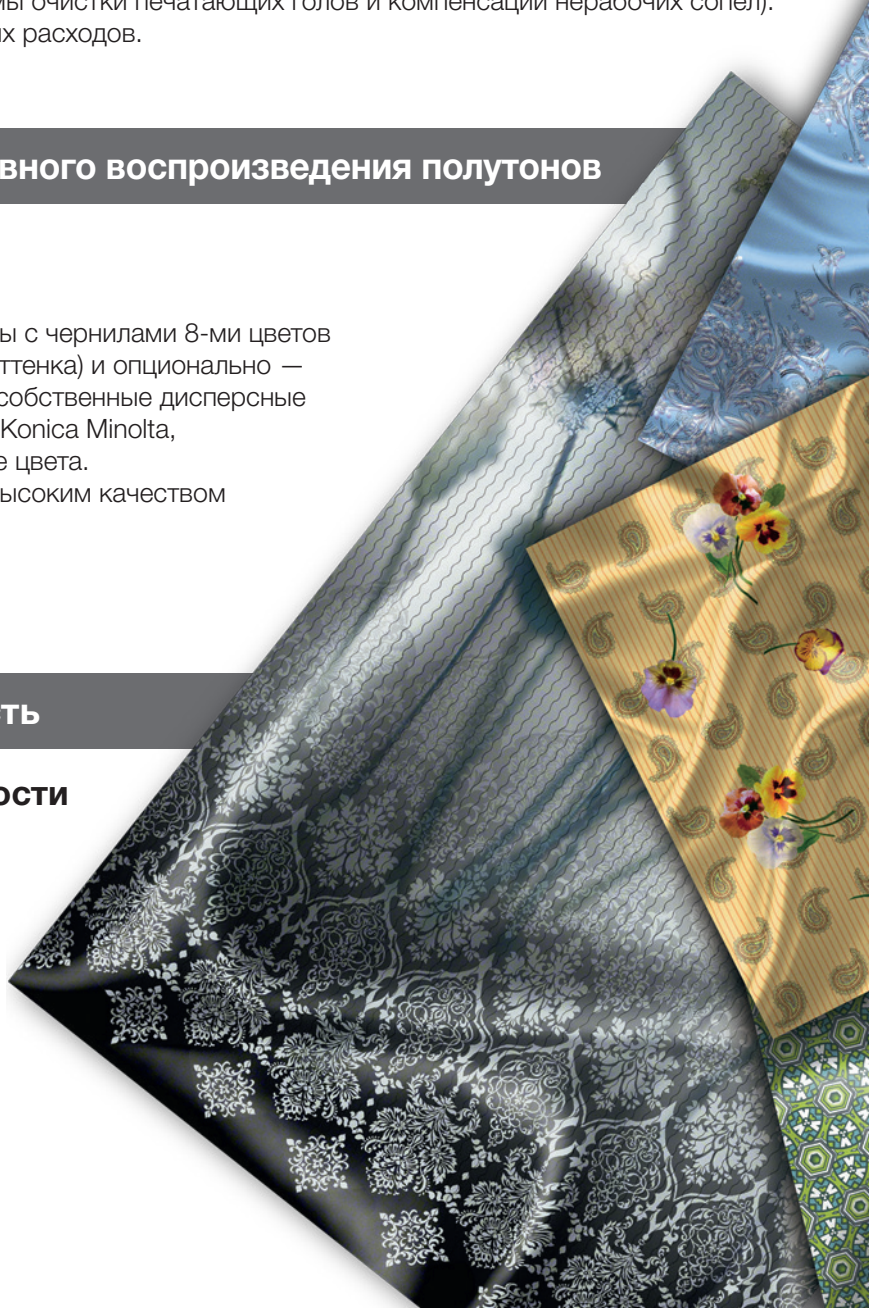
Яркие чернила Konica Minolta

Принтеры поставляются в конфигурации для работы с чернилами 8-ми цветов (4 базовых + 2 дополнительных цвета + 2 светлых оттенка) и опционально — с чернилами 9-ти цветов. В моделях используются собственные дисперсные чернила и чернила на основе активных красителей Konica Minolta, позволяющие воспроизводить впечатляющие яркие цвета. Оригинальные чернила Konica Minolta отличаются высоким качеством и устойчивостью к стирке и истиранию.

Безопасность и экологичность

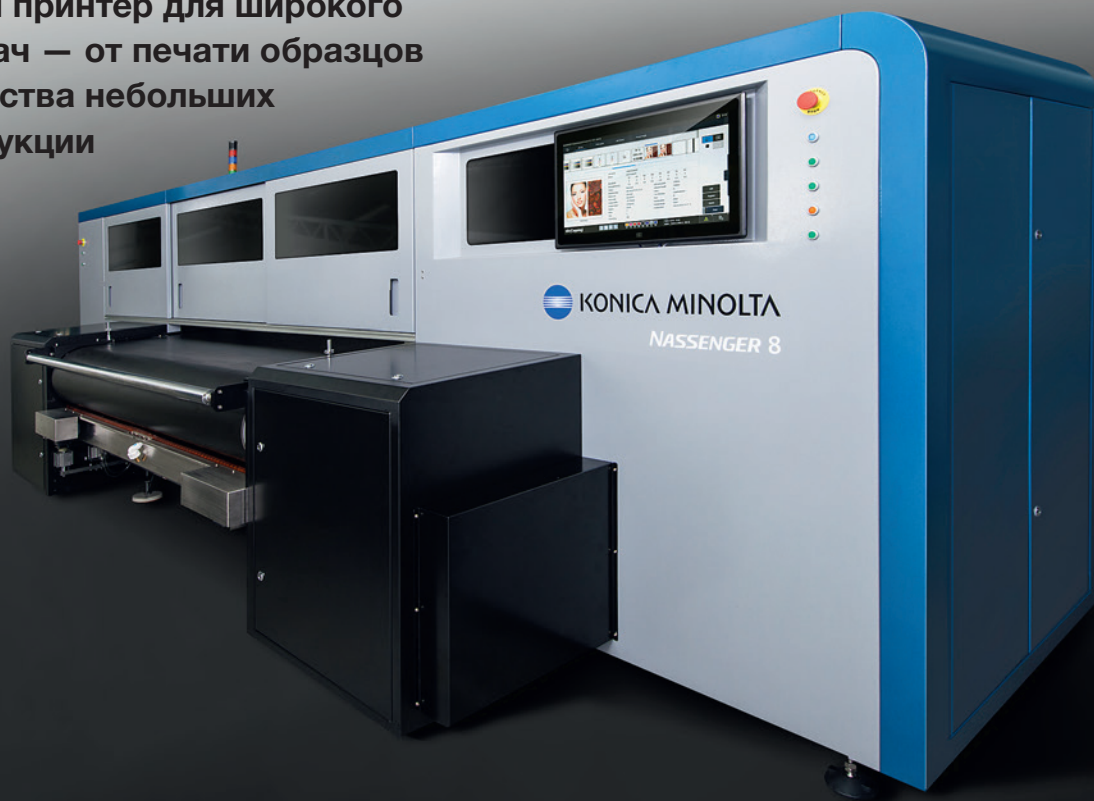
Соответствие стандартам безопасности и защиты окружающей среды

Принтеры серии Nasseger значительно снижают воздействие на окружающую среду в сравнении с обычными принтерами для плоскотрафаретной печати. Чернила на основе активных красителей соответствуют требованиям Общемирового стандарта органической текстильной продукции (GOTS).



NASSENGER 8

Текстильный принтер для широкого спектра задач — от печати образцов до производства небольших партий продукции



- Высокое разрешение и стабильная работа для обеспечения высокого качества печати.
- Несколько режимов печати для выпуска различных объемов продукции в заданные сроки.
- Отличный выбор для клиентов, выполняющих заказы среднего объема и желающих оптимизировать свой бизнес в сфере текстильной печати.

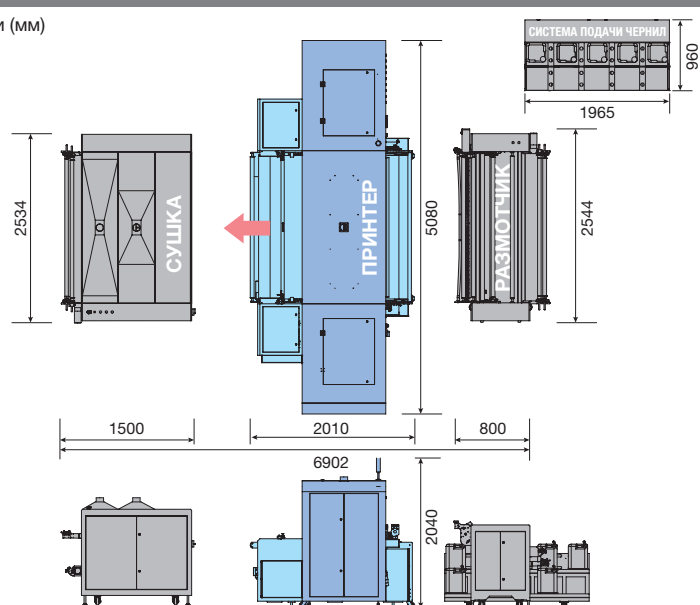
■ Режимы печати

| Режим печати | Скорость печати |
|-----------------------|-----------------------------|
| Draft (Черновой) | 110–380 м ² /час |
| Standard1 (Стандарт1) | 110–240 м ² /час |
| Standard2 (Стандарт2) | 50–200 м ² /час |
| Standard3 (Стандарт3) | 50–110 м ² /час |
| Extra1 (Экстра1) | 40–110 м ² /час |
| Extra2 (Экстра2) | 40–60 м ² /час |

Несколько режимов печати NASSENGER 8 позволяют выполнить разнообразные работы точно в срок, гарантируя точность и стабильность цветопередачи, высокую насыщенность и яркость красок.

■ Установка

Модули (мм)



NASSENGER 10e

■ Спецификация

| | | | |
|------------------------|--|--|---|
| Наименование | NASSENGER 10e | | |
| Технология | Пьезоэлектрическая технология струйной печати с переменным размером капли | | |
| Печатающие головы | 72 печатающих головы для чернил на водной основе, 8 цветов, 1024 дюзы (максимум 81 голова и 9 цветов) | | |
| Чернила | Реактивные чернила TYPE-P, жёлтый, экстра пурпурный, голубой, чёрный, оранжевый, синий, розовый, серый, небесно-голубой, плотный чёрный, ультра-чёрный, пенетрационные (Yellow, Extra Magenta, Cyan, Black, Orange, Blue, Pink, Gray, Sky, XT-Black, Ultra Black, Penetration) | | |
| | Дисперсные чернила TYPE-S, жёлтый, пурпурный, голубой, чёрный, розовый, светло-голубой, серый, красный, фиолетовый, пенетрационные (Yellow, Magenta, Cyan, Black, Pink, Sky, Gray, Red, Violet, Penetration) | | |
| | Кислотные чернила, жёлтый, пурпурный, голубой, чёрный, синий, светло-пурпурный, оранжевый, светло-голубой, серый (Yellow, Magenta, Cyan, Black, Blue, Light Magenta, Orange, Light Cyan, Light Black) | | |
| Ширина печати | 1 850 мм | | |
| Высота подъёма каретки | 10 мм | | |
| Режимы печати | Draft (Черновой) | 410–1120 м ² /час (8 цветов) | 400–1100 м ² /час (9 цветов) |
| | Standard1 (Стандарт1) | 360–690 м ² /час (8 цветов) | 350–680 м ² /час (9 цветов) |
| | Standard2 (Стандарт2) | 140–500 м ² /час (8 цветов) | 140–490 м ² /час (9 цветов) |
| | Standard3 (Стандарт3) | 120–240 м ² /час (8 цветов) | 120–240 м ² /час (9 цветов) |
| | Extra1 (Экстра1) | 70–250 м ² /час (8 цветов) | 70–250 м ² /час (9 цветов) |
| | Extra2 (Экстра2) | 60–120 м ² /час (8 цветов) | 60–120 м ² /час (9 цветов) |
| | Условия эксплуатации / влажность | Условия окружающей среды 15–30°C, относительная влажность 40–70% Сертифицированные условия по цвету для реактивных чернил 20–28°C, относительная влажность 40–70% | |
| Габариты (Д × Ш × В) | Модуль печати | 5 800 × 2 020 × 1 860 мм | |
| | Транспортёр | 2 600 × 4 360 × 1 140 мм | |
| | Модуль очистки конвейерной ленты | 2 360 × 783 × 662 мм | |
| Вес | Модуль печати | 1 800 кг | |
| | Транспортёр | 2 100 кг | |
| | Модуль очистки конвейерной ленты | 300 кг | |
| Электропитание | Переменный ток, однофазный 200–240 В, 60 А (50/60 Гц) | | |

Параметры действительны на июнь 2021. Спецификация продукта может быть изменена без уведомления.

В комплект поставки NASSENGER 10e входят принтер и система подачи чернил. Системы размотки, сушки и намотки в комплект не входят.

NASSENGER 8

■ Спецификация

| | | | |
|------------------------|--|--|---|
| Наименование | NASSENGER 8 | | |
| Технология | Пьезоэлектрическая технология струйной печати с переменным размером капли | | |
| Печатающие головы | Печатающие головы для чернил на водной основе, 1024 дюзы | 32 головы, 4 головы на цвет (макс. 36 голов) | |
| | | 16 голов, 2 головы на цвет (макс. 18 голов) | |
| Чернила | Реактивные чернила TYPE-P, жёлтый, экстра пурпурный, голубой, чёрный, оранжевый, синий, розовый, серый, небесно-голубой, плотный чёрный, ультра-чёрный, пенетрационные (Yellow, Extra Magenta, Cyan, Black, Orange, Blue, Pink, Gray, Sky, XT-Black, Ultra Black, Penetration) | | |
| | Дисперсные чернила TYPE-S, жёлтый, пурпурный, голубой, чёрный, розовый, светло-голубой, серый, красный, фиолетовый, пенетрационные (Yellow, Magenta, Cyan, Black, Pink, Sky, Gray, Red, Violet, Penetration) | | |
| | Кислотные чернила, жёлтый, пурпурный, голубой, чёрный, синий, светло-пурпурный, оранжевый, светло-голубой, серый (Yellow, Magenta, Cyan, Black, Blue, Light Magenta, Orange, Light Cyan, Light Black) | | |
| Ширина печати | 1 850 мм | | |
| Высота подъёма каретки | 15 мм | | |
| Режимы печати | Draft (Черновой) | 110–380 м ² /час (4-голова на цвет) | 60–240 м ² /час (2-голова на цвет) |
| | Standard1 (Стандарт1) | 110–240 м ² /час (4-голова на цвет) | 60–130 м ² /час (2-голова на цвет) |
| | Standard2 (Стандарт2) | 50–200 м ² /час (4-голова на цвет) | 20–110 м ² /час (2-голова на цвет) |
| | Standard3 (Стандарт3) | 50–110 м ² /час (4-голова на цвет) | 20–60 м ² /час (2-голова на цвет) |
| | Extra1 (Экстра1) | 40–110 м ² /час (4-голова на цвет) | 20–60 м ² /час (2-голова на цвет) |
| | Extra2 (Экстра2) | 40–60 м ² /час (4-голова на цвет) | 20–30 м ² /час (2-голова на цвет) |
| | Условия эксплуатации / влажность | Условия окружающей среды 15–30°C, относительная влажность 40–70% Сертифицированные условия по цвету для реактивных чернил 20–28°C, относительная влажность 40–70% | |
| Габариты (Д × Ш × В) | Принтер | 5 080 × 2 010 × 2 040 мм | |
| | Система подачи чернил | 960 × 1 965 × 762 мм | |
| | Размотчик | 2 544 × 800 × 1 150 мм | |
| | Модуль сушки и намотчик | 2 534 × 1 668 × 1 480 мм | |
| Вес | Принтер | 3 300 кг | |
| | Система подачи чернил | 170 кг | |
| | Размотчик | 270 кг | |
| | Модуль сушки и намотчик | 600 кг | |
| Электропитание | Принтер | Переменный ток, однофазный 200–240 В, 30 А (50/60 Гц) | |
| | Модуль сушки и намотчик | Переменный ток, трёхфазный 380 В, 50 А (50/60 Гц) | |

Спецификация продукта может быть изменена без предварительного уведомления. Konica Minolta не гарантирует полного отсутствия ошибок в приведённой спецификации.

В комплект поставки NASSENGER 8 входит принтер и система подачи чернил. Системы размотки, сушки и намотки в комплект не входят.